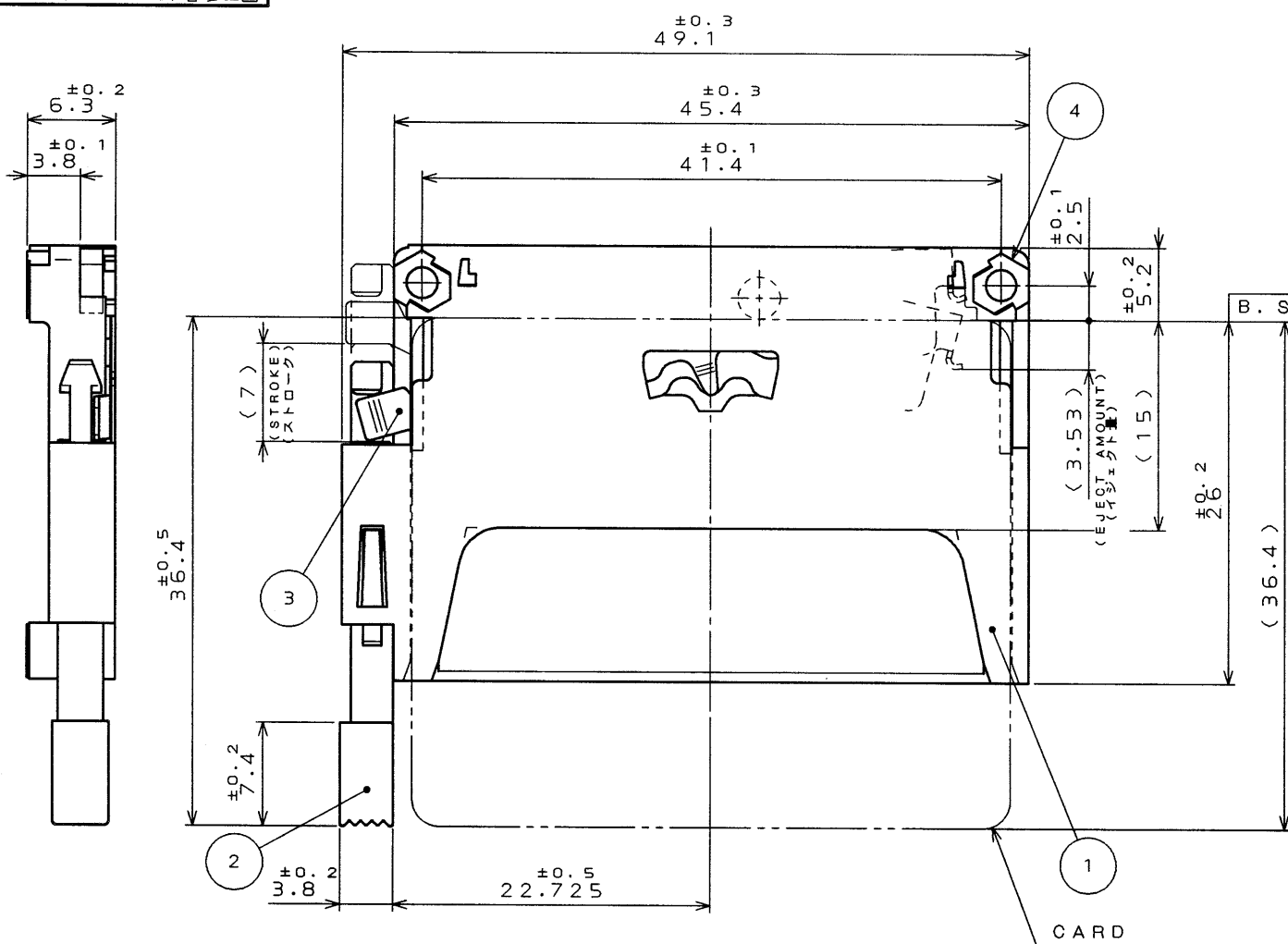


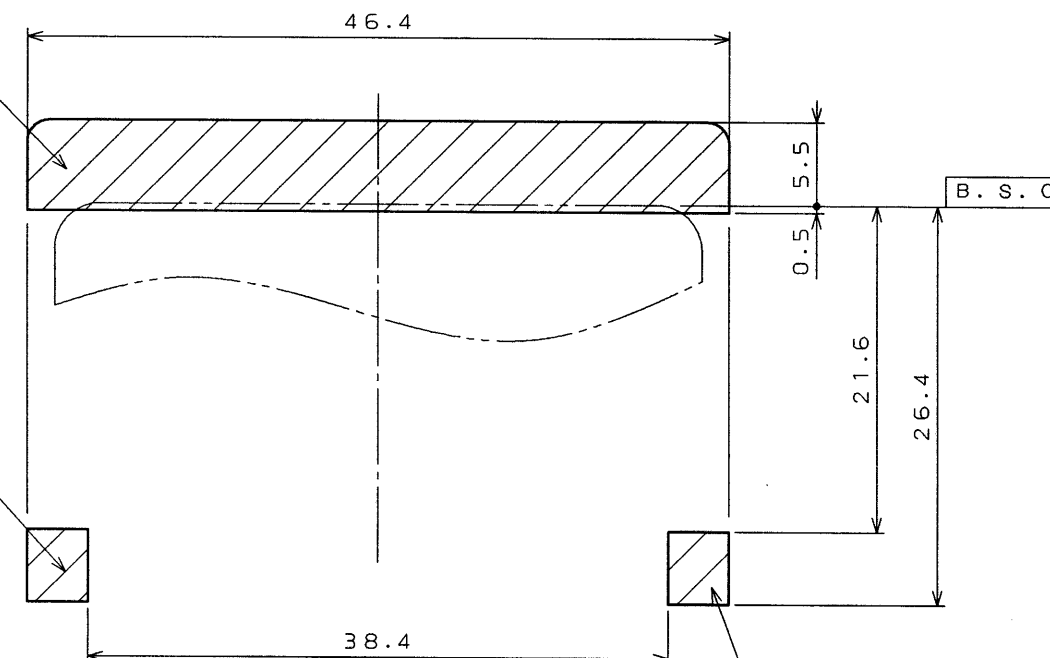
SJ032509

(DRAWING NO.) 図番

版数 SYM.	年月日 DATE	DCN NO.	変更内容 DESCRIPTION	製図 DR.	担当 CHK.	査閲 APP.	承認 APP.
2	16.Apr.1999	43955	ADD NUT NUMBER	M.KODERA	K.NAKAMURA	—	T. Mizuno



部品実装不可領域
AREA WHERE COMPONENTS
CAN NOT BE MOUNTED



部品実装不可領域
AREA WHERE COMPONENTS
CAN NOT BE MOUNTED

DESIGNATION
命名法

JC26-FSLH16

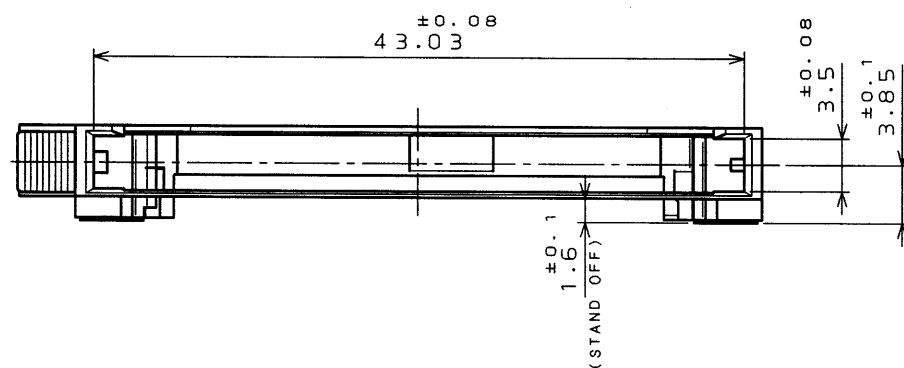
SERIES (シリーズ)
FRAME (フレーム)

CODE OF STAND OFF
(スタンドオフコード)
NONE: 0mm
16: 16mm

KEY CODE (キーコード)
S: STANDARD (スタンダード)
R: REVERSE (リバース)

HEXAGON NUT TYPE
(六角ナット有無)
H: WITH HEXAGON NUT (六角ナット有)
N: WITHOUT HEXAGON NUT (六角ナット無)

BUTTON TYPE
(ボタンタイプ)
R: RIGHT (右ボタン)
L: LEFT (左ボタン)



NOTE 1. THIS PRODUCTS ARE DESIGNED IN ACCORDANCE WITH COMPACT FLASH ASSOCIATION.
2. THIS CONNECTOR MATES WITH JC26-B*16 (SJ032417).
1. 本品は、コンパクトフラッシュ アソシエーションに準拠する。
2. 本品は、JC26-B*16 (SJ032417) と組み合わせて使用する。

ITEM	DESCRIPTION	Q'TY	MATERIAL	FINISH	REMARKS
4	HEXAGON NUT	2	BRASS	NICKEL PLATING	OPTION (M2) Δ
3	LEVER	1	STAINLESS STEEL		
2	BUTTON	1	GLASS FILLED PBT		COLOR: BLACK UL94 V-0
1	FRAME	1	GLASS FILLED PBT		COLOR: BLACK UL94 V-0

仕様書 (REFERENCE DOCUMENT)		第1版 (DATE)		尺度 (SCALE)		シリーズ (SERIES)	
JACS-1504 A032509		9.Dec.1997		2:1		JC26	
製図 DR.		M.ABE		名称 (TITLE)		日本航空電子工業株式会社	
担当 CHK.		K.NAKAMURA		JC26-FSL*16		JAPAN AVIATION	
査閲 APP.		—		(STANDARD)		ELECTRONICS	
承認 APP.		T.MIZUNO		(LEFT BUTTON)		INDUSTRY, LTD.	
寸法 (DIMENSION)		角度 (ANGLES)		重量 (WEIGHT)		図面番号 (DRAWING NO.)	
. ±0.8		×° ±		—		SJ032509	
.x ±0.4		××° ±		—		版数 (SYM.)	
.xx ±0.1		—		—		2	
.xxx ±		—		—		—	

本図面は日本航空電子工業(株)の所有する情報を含むもので当社の許可なく複製を禁止する。
THIS DRAWING CONTAINS INFORMATION THAT IS PROPRIETARY TO JAE AND SHOULD NOT BE USED WITHOUT WRITTEN PERMISSION.

DCF-C-2120(97.10)



CDS-97-170-10592

SIZE A3